

(19) 日本国特許庁(JP)

(12) 公開特許公報(A)

(11) 特許出願公開番号

特開2008-194156
(P2008-194156A)

(43) 公開日 平成20年8月28日(2008.8.28)

(51) Int.Cl.	F I	テーマコード (参考)
A61B 1/00 (2006.01)	A61B 1/00 300E	2H040
A61B 1/04 (2006.01)	A61B 1/04 370	4C061
G02B 23/24 (2006.01)	A61B 1/00 334D	5B057
G06T 1/00 (2006.01)	G02B 23/24 B	
G06T 3/00 (2006.01)	G06T 1/00 290Z	

審査請求 未請求 請求項の数 5 O L (全 14 頁) 最終頁に続く

(21) 出願番号 特願2007-30838 (P2007-30838)
(22) 出願日 平成19年2月9日(2007.2.9)

(71) 出願人 000113263
HOYA株式会社
東京都新宿区中落合2丁目7番5号
(74) 代理人 100090169
弁理士 松浦 孝
(74) 代理人 100124497
弁理士 小倉 洋樹
(74) 代理人 100127306
弁理士 野中 剛
(74) 代理人 100129746
弁理士 虎山 滋郎
(74) 代理人 100132045
弁理士 坪内 伸

最終頁に続く

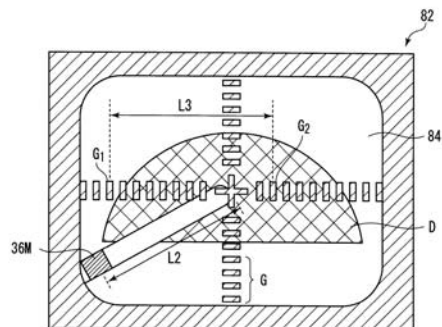
(54) 【発明の名称】 電子内視鏡装置

(57) 【要約】

【課題】 電子マスク処理機能を活用して患部の大きさを容易かつ迅速に計測可能であり、簡易な構造を有する電子内視鏡装置を実現する。

【解決手段】 患部Dを含む被観察体像が、モニタの表示画面82に表示される。この被観察体像において、患部Dを処置するための鉗子が表示されている場合、マスク処理により目盛りGが自動的に表示される。また、鉗子の表面には、第2の基準長さL₂を表示するためのマーク36Mが設けられている。被観察体像における第2の基準長さL₂は予め明らかであるため、第2の基準長さL₂と目盛りGを用いて、患部Dの大きさ、すなわち患部Dの所定方向の長さが容易に計測される。

【選択図】 図6



【特許請求の範囲】**【請求項 1】**

被観察体の画像を生成する画像生成手段と、
前記被観察体の画像を表示する画像表示手段と、
前記画像表示手段において前記被観察体の画像が表示される表示領域に、電子マスク処理を施すマスク処理手段と、

前記被観察体を処置する処置部材とを備え、

前記処置部材において、基準長さを示すための指標が設けられており、前記マスク処理手段が、前記基準長さに基づいて前記被観察体の大きさを計測するための目盛りを、前記表示領域に表示可能であることを特徴とする電子内視鏡装置。

10

【請求項 2】

前記マスク処理手段が前記目盛りを表示する目盛り表示モードと、前記目盛りを表示しない目盛り非表示モードとを切り換えるモード切換手段をさらに有することを特徴とする請求項 1 に記載の電子内視鏡装置。

【請求項 3】

前記処置部材が操作されるとオン状態となるスイッチをさらに有し、前記スイッチがオン状態になると、前記モード切換手段が前記目盛り非表示モードから前記目盛り表示モードに切り換えることを特徴とする請求項 2 に記載の電子内視鏡装置。

【請求項 4】

前記指標が、前記処置部材の先端部からの距離を前記基準長さとして示すことを特徴とする請求項 1 に記載の電子内視鏡装置。

20

【請求項 5】

前記処置部材が設けられたスコープをさらに有し、前記処置部材が、前記被観察体の画像に含まれるように前記スコープに対して進退自在であることを特徴とする請求項 1 に記載の電子内視鏡装置。

【発明の詳細な説明】**【技術分野】****【0001】**

本発明は、電子内視鏡装置に関し、特に、表示している被観察体の処置等が可能な電子内視鏡装置に関する。

30

【背景技術】**【0002】**

電子内視鏡装置を用いて被験者の体内にある患部等を観察する場合、一般に、観察のみならず、体内に挿入されたスコープの先端から伸びる鉗子等による患部の処置が可能である。そして、発見された患部の大きさに応じて、処置するか否か、もしくは処置方法等が決定される場合がある。このため、潰瘍等の患部の大きさを計測するための内視鏡用メジャーが考えられている（例えば特許文献 1 および 2）。

【0003】

一方、電子内視鏡装置のうち、スコープから得られた被観察体像の外縁に電子マスク処理を施し、対物レンズ系によりピントの合った領域等のみをモニタ画面上に表示させるマスク処理機能を備えるものが知られている（例えば特許文献 3）。

40

【特許文献 1】特開 2002 - 248075 号公報

【特許文献 2】特開 2004 - 195031 号公報

【特許文献 3】特開 2003 - 325444 号公報

【発明の開示】**【発明が解決しようとする課題】****【0004】**

患部の大きさを計測するために、電子内視鏡装置に内視鏡用メジャーを適用した場合、電子内視鏡装置の構造が複雑となる。特に、スコープは、挿入時の被験者への負担を軽減すべく細径化する必要があるため、メジャー等の計測のための部材をスコープ内に設ける

50

ことは困難である。

【0005】

また、内視鏡用メジャーを用いると、患部の大きさを計測するためだけの操作が必要となり、モニタ画面に表示された被観察体の観察動作、患部の処置等の操作が迅速に行えないおそれがある。

【0006】

本発明は、電子マスク処理機能を活用して患部の大きさを容易かつ迅速に計測可能であり、簡易な構造を有する電子内視鏡装置を実現することを目的とする。

【課題を解決するための手段】

【0007】

本発明の電子内視鏡装置は、被観察体の画像を生成する画像生成手段と、被観察体の画像を表示する画像表示手段と、画像表示手段において被観察体の画像が表示される表示領域に、電子マスク処理を施すマスク処理手段と、被観察体を処置する処置部材とを備え、処置部材において、基準長さを示すための指標が設けられており、マスク処理手段が、基準長さに基づいて被観察体の大きさを計測するための目盛りを、表示領域に表示可能であることを特徴とする。

【0008】

電子内視鏡装置は、マスク処理手段が目盛りを表示する目盛り表示モードと、目盛りを表示しない目盛り非表示モードとを切り換えるモード切換手段をさらに有することが好ましい。この場合、電子内視鏡装置が、処置部材が操作されるとオン状態となるスイッチをさらに有し、スイッチがオン状態になると、モード切換手段が目盛り非表示モードから目盛り表示モードに切り換えられることがより好ましい。

【0009】

指標は、処置部材の先端部からの距離を基準長さとして示すことが好ましい。

【0010】

電子内視鏡装置は、処置部材が設けられたスコープをさらに有し、処置部材が、被観察体の画像に含まれるようにスコープに対して進退自在であることが好ましい。

【発明の効果】

【0011】

本発明によれば、電子マスク処理機能を活用して患部の大きさを容易かつ迅速に計測可能であり、簡易な構造を有する電子内視鏡装置を実現できる。

【発明を実施するための最良の形態】

【0012】

以下、本発明の実施形態を、図面を参照して説明する。図1は、本実施形態における電子内視鏡装置のブロック図である。図2は、スコープの先端面を示す斜視図である。

【0013】

電子内視鏡装置10は、スコープ20とプロセッサ40とを含む。スコープ20は、プロセッサ40に着脱自在に取り付けられる。スコープ20は、照明光を被観察体Sに伝達し、被観察体Sにおける反射光に基づき画像信号を生成する。プロセッサ40は、スコープ20から送られてくる画像信号を処理する。プロセッサ40には、ユーザが指示信号などを入力するためのキーボード70、被観察体像を表示するモニタ80（画像表示手段）がそれぞれ接続される。

【0014】

プロセッサ40には、プロセッサ40全体を制御するシステムコントロール回路42、照明光を出射する光源44などが設けられている。プロセッサ40が起動すると、システムコントロール回路42の制御の下で、光源44が照明光を出射する。照明光は、絞り（図示せず）を通過し、ライトガイド22に入射する。ライトガイド22を通った照明光は、スコープ20の先端面20T（図2参照）から被観察体Sに向けて出射される。

【0015】

被観察体Sで反射された照明光の反射光は、スコープ先端面20Tの対物レンズ21（

10

20

30

40

50

図 2 参照) を介して、スコープ先端面 20 T の近傍に設けられた CCD 24 (画像生成手段) の受光面に到達する。この結果、CCD 24 によって画像信号が生成される。CCD 24 により生成された画像信号は、プロセッサ 40 側に設けられた初段信号処理回路 46 に送信される。

【0016】

初段信号処理回路 46 に送信された画像信号には、CCD 24 の特性等に応じた所定の処理が施される。そして、輝度信号および色差信号が生成され、これらの信号は、アナログ・デジタル変換などによりコンポーネントデジタル信号に変換される。コンポーネントデジタル信号は、プロセッサ側メモリ 48 に格納される。さらに、コンポーネントデジタル信号は、システムコントロール回路 42 の制御の下でプロセッサ側メモリ 48 から読み出され、後段映像信号処理回路 50 に送られる。

10

【0017】

後段映像信号処理回路 50 において、モニター 80 の特性に応じた画像処理がコンポーネントデジタル信号に施される。さらに、コンポーネントデジタル信号は、NTSC 方式のコンポジットビデオ信号などのアナログカラービデオ信号に変換される。アナログカラービデオ信号はモニター 80 に出力される。この結果、被観察体 S の動画像が、モニター 80 の表示画面 82 に表示される。

【0018】

スコープ 20 には、スコープ側メモリ 26 が設けられている。スコープ側メモリ 26 には、後述する電子マスク処理のためのデータ、ホワイトバランスデータを含むスコープ 20 の信号処理に関するデータ等があらかじめ記憶されている。

20

【0019】

また、スコープ 20 の操作部 28 には、スコープ 20 を操作するための各種ボタンが設けられており、操作部 28 とスコープ 20 の先端部との間には、鉗子操作ボタン 30 が設けられている。鉗子操作ボタン 30 の操作により、鉗子チャンネル 34 を通ってスコープの先端面 20 T まで伸びるワイヤである鉗子 (処置部材・図示せず) による被観察体 S の患部等の処置が可能となる。鉗子操作ボタン 30 の近傍には、スイッチ 32 が設けられている。スイッチ 32 は、鉗子操作ボタン 30 が操作されるとオン状態になる。

【0020】

プロセッサ 40 には、以下のように、スコープ 20 から得られる被観察体像の外縁に電子マスクを施し、合焦された領域だけをモニター 80 の画面上に表示させる電子マスク処理機能が備わっている。すなわち、プロセッサ 40 には、プロセッサ側メモリ 48 に対するコンポーネントデジタル信号の書込み、読出し動作を制御するメモリコントロール回路 52 (マスク処理手段) が設けられており、メモリコントロール回路 52 で生成される読出しアドレスを調整することにより、電子マスクが施された被観察体像がモニター 80 の表示画面 82 上に表示される。

30

【0021】

スコープ 20 がプロセッサ 40 に取り付けられと、電子マスクの相対位置を示すマスク位置データが、メモリコントロール回路 52 によりスコープ側メモリ 26 から読み出される。さらに、電子マスクの寸法形状を示すマスクデータが、メモリコントロール回路 52 により ROM 54 から読み出される。そしてスコープ 20 の作動時に、一連の読出しアドレスが、マスクデータおよびマスク位置データに基づいてメモリコントロール回路 52 により生成される。

40

【0022】

この読出しアドレスデータがプロセッサ側メモリ 48 に対して出力され、その読出しアドレスデータに従って、プロセッサ側メモリ 48 から、所定のコンポーネントデジタル信号即ち輝度信号 Y および色差信号 Cb、Cr が後段映像信号処理回路 50 に対して出力される。

【0023】

この結果、モニター 80 の表示画面 82 における所定位置には画像表示領域 (図示せず)

50

が設定され、画像表示領域には、プロセッサ側メモリ48から読み出された被観察体像が表示される。そして電子マスク処理により、表示画面82における画像表示領域の周囲が、例えば黒等の背景色で表される。

【0024】

このように、画像信号が出力されるべき領域の寸法および形状を示すマスクデータはROM54に、表示画面82における画像表示領域の位置を示すマスク位置データはスコープ側メモリ26に、それぞれ予め格納されている。本実施形態では、これらのマスクデータおよびマスク位置データにより、後述するように、スイッチ32のオン・オフ状態に応じて電子マスク領域の形状が制御される。

【0025】

図3は、画像表示領域の周囲にのみマスク処理が施された状態の表示画面82を示す図である。図4は、画像表示領域の周囲と、画像表示領域の一部にマスク処理が施された状態の表示画面82を示す図である。

【0026】

スイッチ32がオフ状態にあるとき、すなわち、鉗子操作ボタン30が操作されていない状態においては、図3に示すように、モニター80の表示画面82において、画像表示領域84の周囲にのみマスク処理が施される。

【0027】

これに対し、スイッチ32がオン状態にあつて、鉗子操作ボタン30が操作されている状態では、画像表示領域84の周囲のみならず、画像表示領域84内にもマスク処理が施される(図4参照)。このマスク処理により、画像表示領域84において、被観察体の大きさを計測するための目安である目盛りGが表示される。これは、鉗子が使用されるときには、患部をどのように処置するかを検討するために、患部の大きさを知ることが重要だからである。なお、目盛りGは、画像表示領域84の縦および横方向に沿って、例えば0.5mmの等間隔で配置される。

【0028】

このように、本実施形態では、電子マスク処理により目盛りGを画像表示領域84に表示する目盛り表示モード(図4参照)と、目盛りGを画像表示領域84に表示しない目盛り非表示モード(図3参照)とが自動的に切り換えられる。目盛り非表示モードと目盛り表示モードとの切り換えは、スイッチ32(図1参照)のオン・オフ状態を示す信号を受信したシステムコントロール回路42(モード切換手段)が、メモリコントロール回路52を制御することにより行われる。

【0029】

図5は、スコープ先端面20Tから伸びた状態の鉗子と、患部とを概略的に示す図である。図6は、図5の状態における、鉗子と患部とを含む被観察体像が表示された表示画面82を示す図である。

【0030】

鉗子36は、スコープ先端面20Tに対して垂直な方向に進退自在であり、未使用時には、スコープ20内部の鉗子チャンネル34(図1参照)に収容されている。そして、鉗子操作ボタン30(図1参照)が操作されると、鉗子36はスコープ先端面20Tから引き出され、例えば患部Dの処置に用いられる。以下、スコープ先端面20Tから少なくとも鉗子36の一部が引き出された状態を使用状態という。

【0031】

鉗子36の表面には、患部Dの大きさを計測するための第1の基準長さ L_1 を示すマーク36M(指標)が設けられている。本実施形態では、第1の基準長さ L_1 は、鉗子36の先端部36Tとマーク36Mとの距離である。

【0032】

鉗子36が使用状態にある場合、鉗子36と患部Dとを含む被観察体像がCCD24等により生成され、表示される(図6参照)。ここで、使用状態にある鉗子36は、常にその引き出された部分全体が被観察体像に含まれる。これは、鉗子36が、鉗子先端部36

10

20

30

40

50

Tとスコープ先端面20Tとの距離が最大となる位置までスコープ20から引き出されたときであっても、鉗子36全体がCCD24の撮像領域に含まれるように、予め、対物レンズ21、鉗子チャンネル34の位置(図2参照)や鉗子36の長さ等が調整されているためである。

【0033】

使用状態の鉗子36が含まれている被観察体像に基づき、ユーザは、患部Dの大きさを計測することができる。すなわち、第1の基準長さ L_1 に対応する、被観察体像における第2の基準長さ L_2 は、後述するように、一定であってなおかつ予め明らかであるため、目盛りGを用いて、第2の基準長さ L_2 と計測したい長さとの比を概算することにより、患部Dの大きさが容易に計測される。

10

【0034】

例えば、図6においては、第2の基準長さ L_2 が、第1の目盛り G_1 と第2の目盛り G_2 との距離 L_3 にほぼ等しい。このため、患部Dの縦方向、横方向の長さ等は、第1および第2の目盛り G_1 、 G_2 間の目盛り数と、計測の対象である患部Dの縦方向、もしくは横方向に含まれる目盛り数とに基づく比例計算により、容易に計測可能である。

【0035】

なお、鉗子36がスコープ20に対して常に同一の方向に進退し(図5参照)、対物レンズ21がスコープ20に固定されている(図2参照)ことから、第1の基準長さ L_1 に対応する第2の基準長さ L_2 は、被観察体像において常に一定の値である。そして、第2の基準長さ L_2 は、第1の基準長さ L_1 に基づいて予め算出されている。以上のことから明らかであるように、第2の基準長さ L_2 は、患部等の長さを実際に計測する際の基準長さとして使用できる。

20

【0036】

鉗子36の先端部36Tは、例えば患部Dを切除するはさみとして機能する。従って、ユーザは、被観察体を観察しつつ、計測された患部Dの大きさが所定の大きさ以上である場合、直ちに患部Dを切除することができる。さらに、患部Dを切除するか否かの閾値として第2の基準長さ L_2 を設定すべく、マーク36Mの位置を予め調整しておくことにより、目盛りGを用いた計算が不要となり、より迅速な処置が可能となる。

【0037】

以上のように本実施形態によれば、患部Dの大きさを、患部Dを処置するための部材である鉗子36と、必要に応じて自動的に表示される目盛りGとを用いて計測可能とすることにより、電子内視鏡装置10の操作性が向上される。さらに、メジャー等を設けることなし患部Dの大きさを計測することが可能であるため、電子内視鏡装置の構造を簡素化できる。

30

【0038】

マーク36M、目盛りGの形状、数、大きさ、場所等は本実施形態に限定されない。例えば、鉗子36の全長、すなわち鉗子36を最大限までスコープ先端面20Tから引き出したときの鉗子36の長さは、原則として一定かつ予め明らかであるため、この長さを基準長さとして用いる場合、マーク36Mを付さなくても良い。この場合においても、目盛りGによって患部D等の被観察体の大きさの計測が容易に可能である。ただし、体内に挿入されたスコープ20の先端部分が湾曲すると、鉗子36が引き出される最大の長さが増加し得ること等から、マーク36Mが設けられていることが好ましい。また、鉗子36がスコープ20の外側まで延びていて、体内への挿入、対外への抜去操作が、鉗子36の後端部で行われても良い。

40

【0039】

さらに、マーク36Mは、鉗子36の先端部、後端部、もしくは両端部の間のいずれに設けられていても良く、例えば、鉗子36の途中、すなわち両端部の間に設けられている場合、マーク36Mにより、鉗子36等の処置部材がスコープ先端面20Tから所定の基準長さまで引き出された否かが容易に判断できる。

【0040】

50

そして本実施形態のように、鉗子 36 の先端部 36 T とマーク 36 M との距離を第 1 もしくは第 2 の基準長さ L_1 、 L_2 として設定することにより、マーク 36 M が一つで足りるものの、鉗子先端部 36 T の構造が複雑であって基準長さの一端部として不相当である場合などにおいては、複数のマーク 36 M を設け、マーク 36 M 同士の間隔を第 1、第 2 の基準長さ L_1 、 L_2 としても良い。また、使用状態にある鉗子 36 の全体ではなく、第 2 の基準長さ L_2 を示す部分のみが、常に被観察体像に含まれていても良い。患部 D の大きさの計測に支障がないからである。

【0041】

また、ユーザが所望するタイミングで目盛り表示、非表示モードの切り換えを可能にすべく、鉗子操作ボタン 30 に連動するスイッチ 32 の代わりに、手動スイッチを設けても良い。さらに、鉗子 36 が所定の長さだけスコープ先端面 20 T から引き出されて体内に挿入されると自動的にオン状態となるスイッチを設け、鉗子 36 の移動と表示、非表示モードの切り換えとを連動させても良い。また、モードが切り換えられることなしに、目盛り G が、常に被観察体とともに表示されても良い。なお、スイッチ 32 は、鉗子チャンネル 34 の先端、または後端のいずれに設けられていても良い。

10

【図面の簡単な説明】

【0042】

【図 1】本実施形態における電子内視鏡装置のブロック図である。

【図 2】スコープの先端面を示す斜視図である。

【図 3】画像表示領域の周囲にのみマスク処理が施された状態の表示画面を示す図である

20

。【図 4】画像表示領域の周囲と、画像表示領域の一部にマスク処理が施された状態の表示画面を示す図である。

【図 5】スコープ先端面から伸びた状態の鉗子と、患部とを概略的に示す図である。

【図 6】図 5 の状態における、鉗子と患部とを含む被観察体像が表示された表示画面を示す図である。

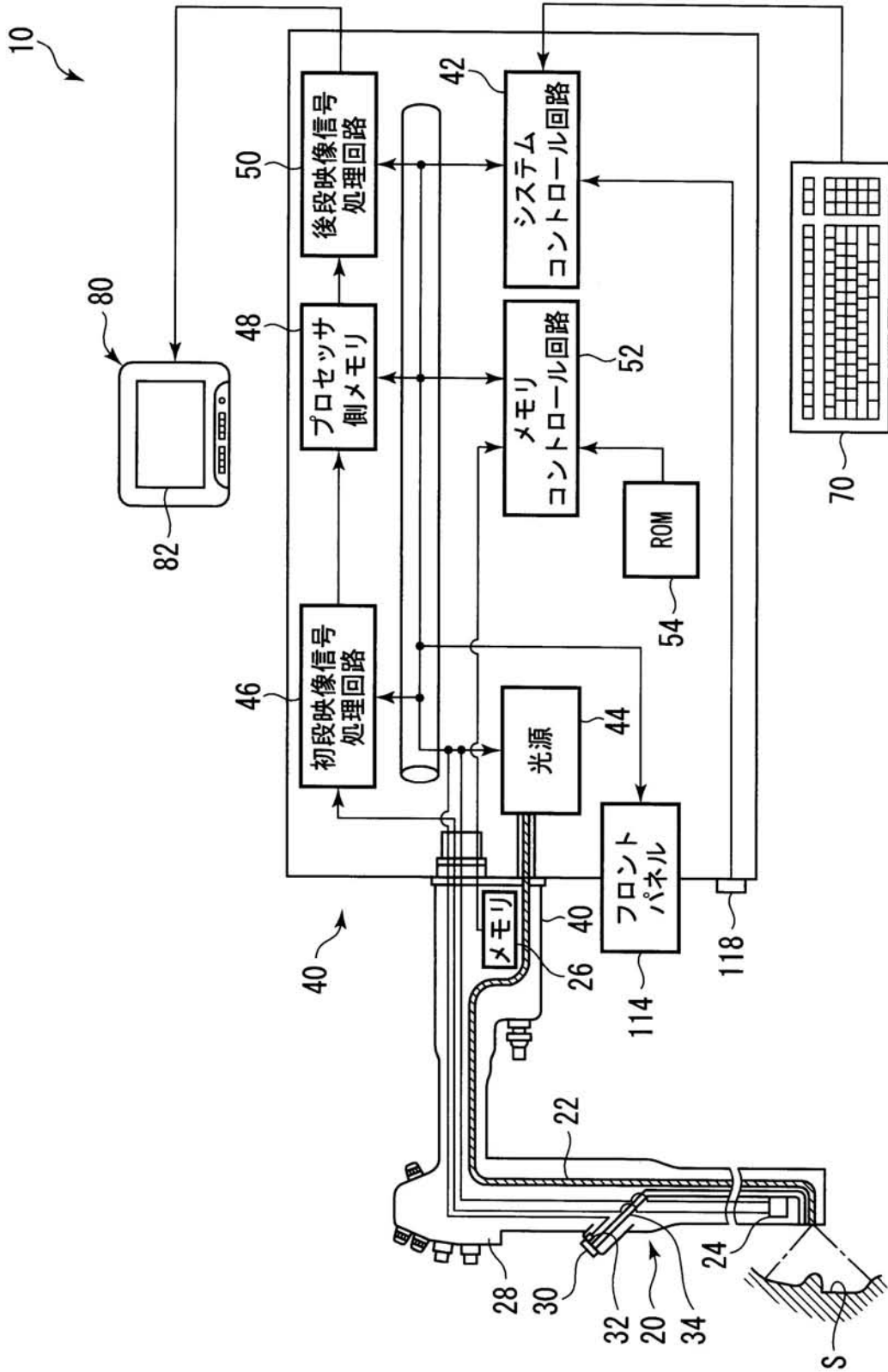
【符号の説明】

【0043】

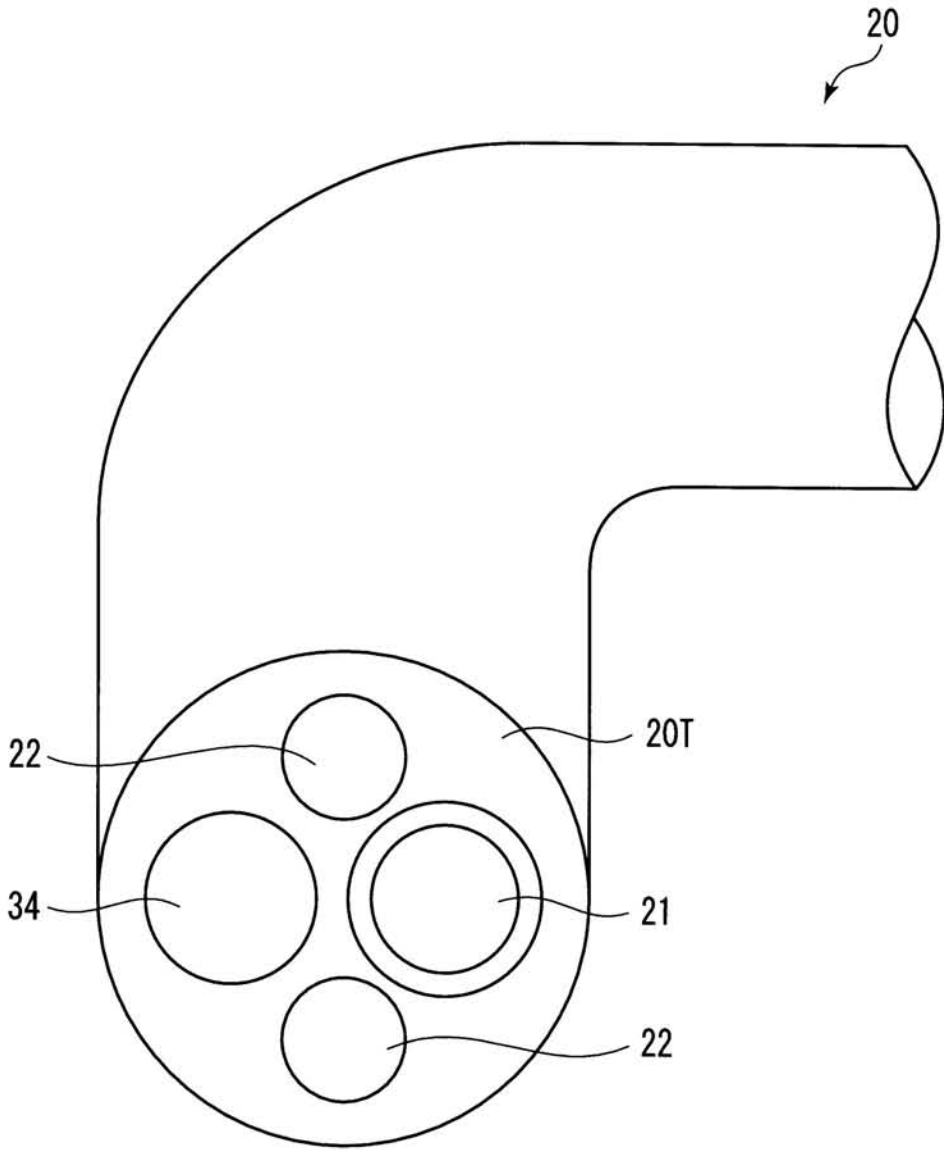
- 10 電子内視鏡装置
- 20 スコープ
- 24 CCD (画像生成手段)
- 32 スイッチ
- 36 鉗子 (処置部材)
- 36 M マーク (指標)
- 42 システムコントロール回路 (モード切換手段)
- 52 メモリコントロール回路 (マスク処理手段)
- 80 モニタ (画像表示手段)

30

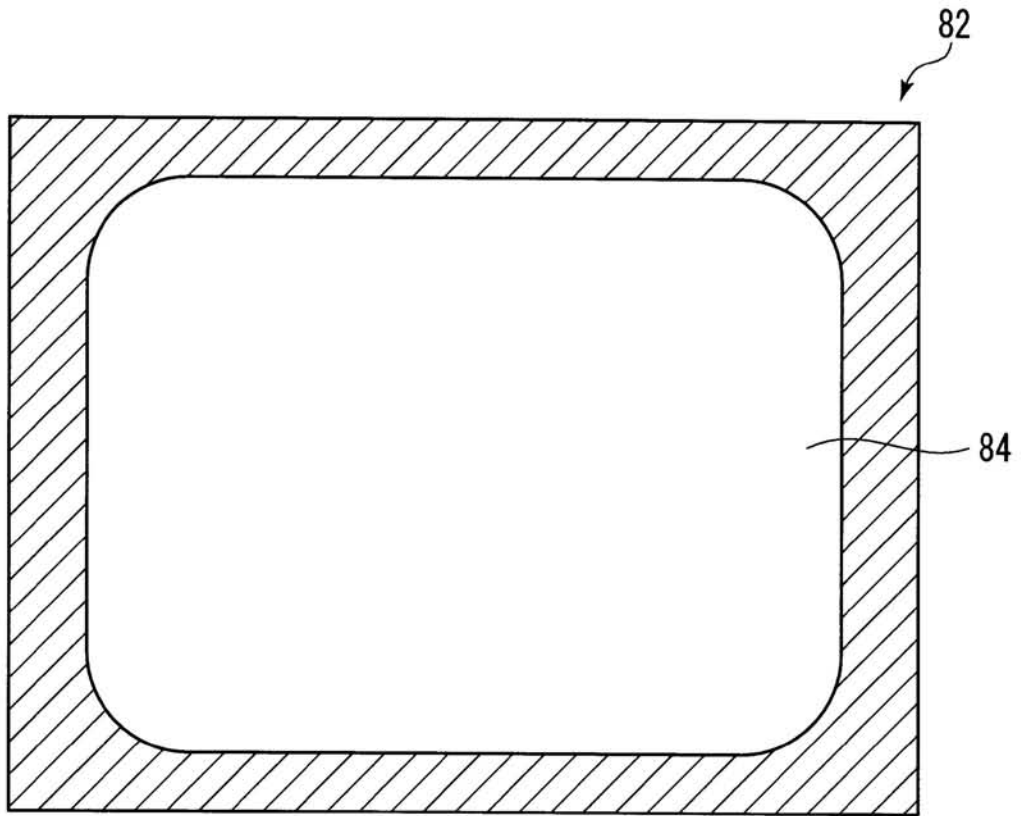
【 図 1 】



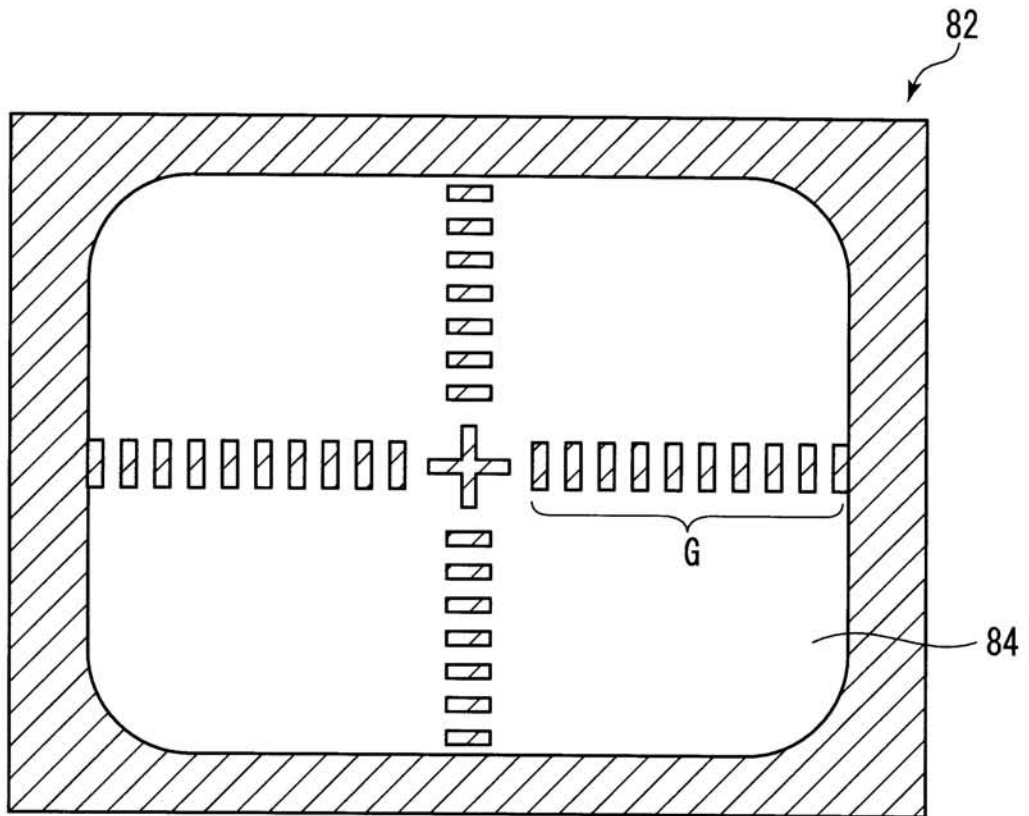
【 図 2 】



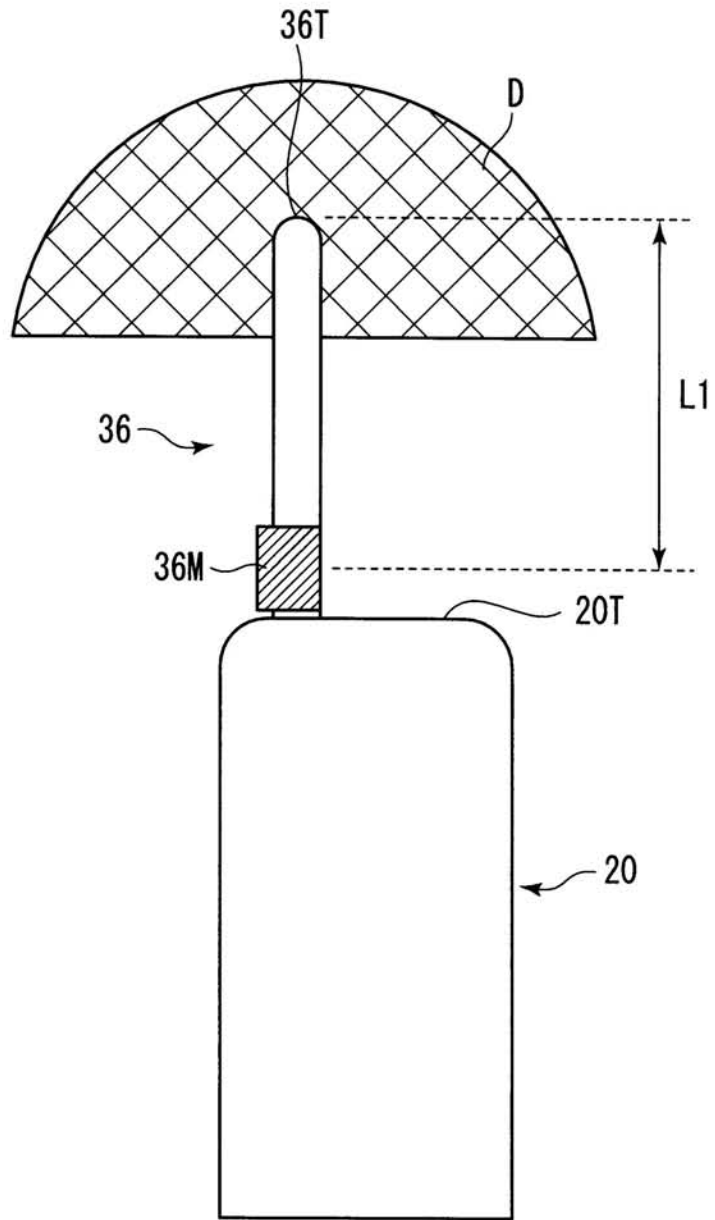
【 図 3 】



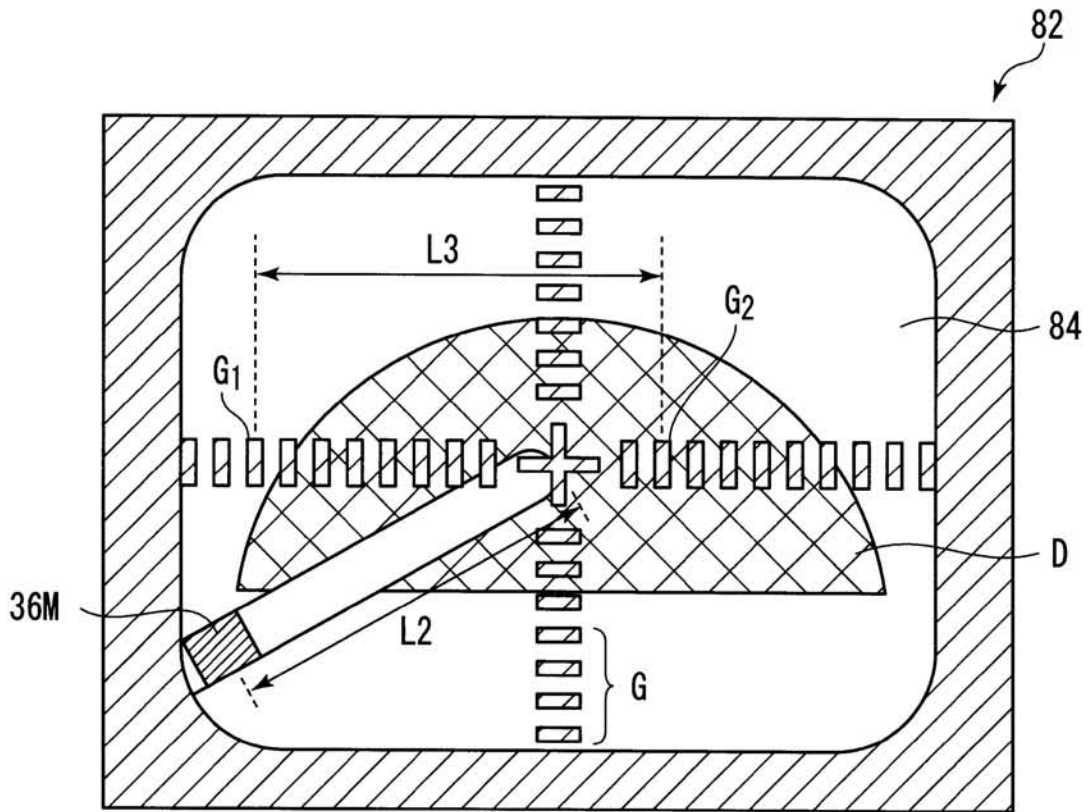
【 図 4 】



【 図 5 】



【 図 6 】



フロントページの続き

(51)Int.Cl.

F I

テーマコード(参考)

G 0 6 T 3/00 3 0 0

(72)発明者 森 智洋

東京都板橋区前野町2丁目3番9号 ペンタックス株式会社内

Fターム(参考) 2H040 BA14 DA11 DA52 GA02 GA11

4C061 AA00 BB01 CC06 DD03 GG15 HH21 HH52 JJ17 NN05 WW02
WW12

5B057 AA07 BA02 CA08 CA12 CA16 CB08 CB12 CB16 CE08 DA04
DA16 DB02 DB09

专利名称(译)	电子内视镜装置		
公开(公告)号	JP2008194156A	公开(公告)日	2008-08-28
申请号	JP2007030838	申请日	2007-02-09
[标]申请(专利权)人(译)	保谷股份有限公司		
申请(专利权)人(译)	HOYA株式会社		
[标]发明人	森智洋		
发明人	森 智洋		
IPC分类号	A61B1/00 A61B1/04 G02B23/24 G06T1/00 G06T3/00		
FI分类号	A61B1/00.300.E A61B1/04.370 A61B1/00.334.D G02B23/24.B G06T1/00.290.Z G06T3/00.300 A61B1/00.551 A61B1/018.515 A61B1/04 A61B1/045.610 A61B1/045.622 A61B1/045.640 G06T5/50 G06T7/00.612		
F-TERM分类号	2H040/BA14 2H040/DA11 2H040/DA52 2H040/GA02 2H040/GA11 4C061/AA00 4C061/BB01 4C061/CC06 4C061/DD03 4C061/GG15 4C061/HH21 4C061/HH52 4C061/JJ17 4C061/NN05 4C061/WW02 4C061/WW12 5B057/AA07 5B057/BA02 5B057/CA08 5B057/CA12 5B057/CA16 5B057/CB08 5B057/CB12 5B057/CB16 5B057/CE08 5B057/DA04 5B057/DA16 5B057/DB02 5B057/DB09 4C161/AA00 4C161/BB01 4C161/CC06 4C161/DD03 4C161/GG15 4C161/HH21 4C161/HH52 4C161/JJ17 4C161/NN05 4C161/WW02 4C161/WW12 5L096/BA06 5L096/BA13 5L096/CA01 5L096/DA04 5L096/FA66 5L096/GA10		
代理人(译)	松浦 孝 野刚		
外部链接	Espacenet		

摘要(译)

要解决的问题：提供一种具有简单结构的电子内窥镜设备，使用电子掩模处理功能容易且快速地测量患部的尺寸。ŽSOLUTION：包括患部D的观察对象图像显示在监视器的显示屏82上。当在观察对象图像中显示用于治疗患部D的钳子时，通过掩模处理自动显示刻度G。钳子的表面设置有标记36M，用于显示第二参考长度L 2。观察对象图像中的第二参考长度L 2是预先已知的，因此使用第二参考容易测量患部D的尺寸，即患部D的规定方向长度。长度L 2和标度G。Ž

